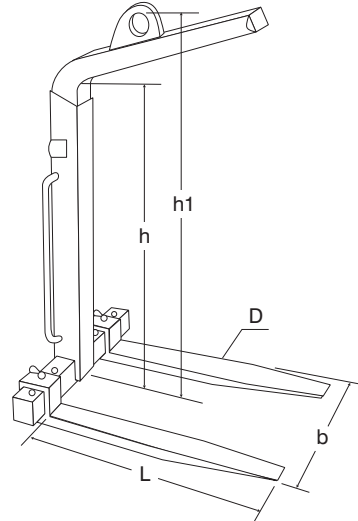





RPHA pallethaken met automatische balancering
Kenmerken

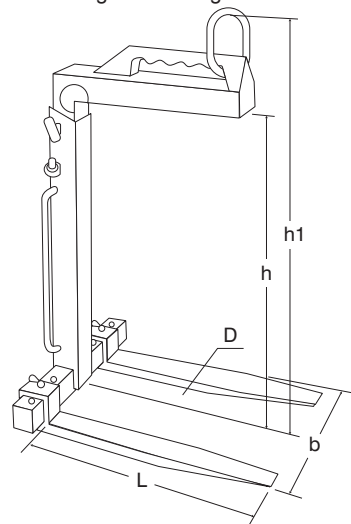
- Verstelbare gaffels.
- Hoogteverstelling.
- Minimale belasting 25%



Type	Veilige werklast (kg)	B (mm)	D (mm)	H (mm)	H1 (mm)	Afmetingen vork (mm)	Diameter op-hangoog (mm)	Gewicht (kg)	Artikelnummer
RPHA-1	1000	350 - 900	100 x 30	1300-2000	1655-2355	1000 x 100 z 30	100 x 80	140	3259010
RPHA-2	2000	400 - 900	120 x 40	1300-2000	1655-2355	1000 x 100 x 40	100 x 80	220	3259020
RPHA-3	3000	450 - 900	120 x 50	1300-2000	1720-2420	1000 x 120 x 50	120 x 100	280	3259030
RPHA-5	5000	530 - 1000	150 x 60	1300-2000	1850-2650	1000 x 150 x 60	136 x 120	380	3259050


RPHM pallethaken met handmatige balancering
Kenmerken

- Verstelbare gaffels.
- Hoogteverstelling.



Type	Veilige werklast (kg)	B (mm)	D (mm)	H (mm)	H1 (mm)	Afmetingen vork (mm)	Diameter op-hangoog (mm)	Gewicht (kg)	Artikelnummer
RPHM-1	1000	350-900	100 x 30	1300-2000	1700-2400	1000 x 100 x 30	100 x 80	130	3258010
RPHM-2	2000	400-900	120 x 40	1300-2000	1700-2400	1000 x 120 x 40	100 x 80	200	3258020
RPHM-3	3000	450-900	120 x 50	1300-2000	1700-2400	1000 x 120 x 50	120 x 100	250	3258030
RPHM-5	5000	530-1000	150 x 60	1300-2000	1700-2450	1000 x 150 x 60	136 x 120	370	3258050